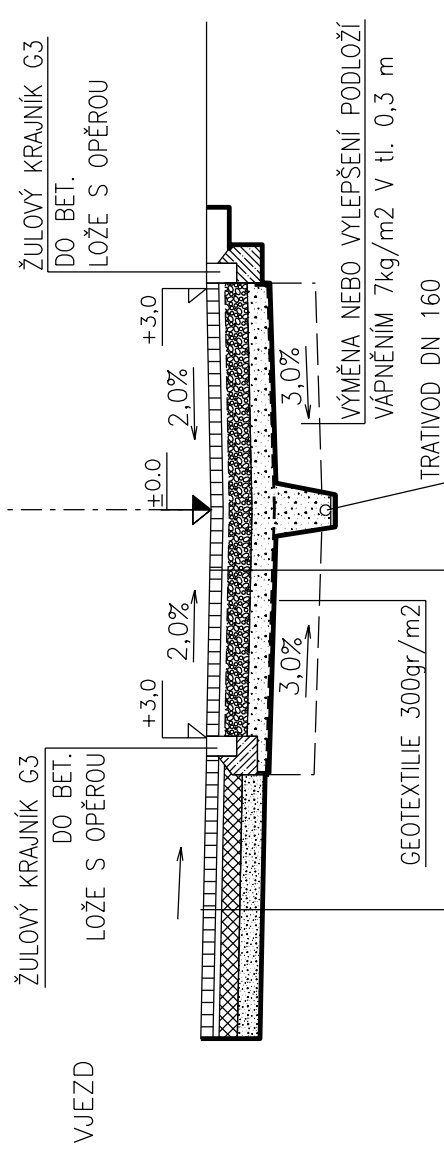
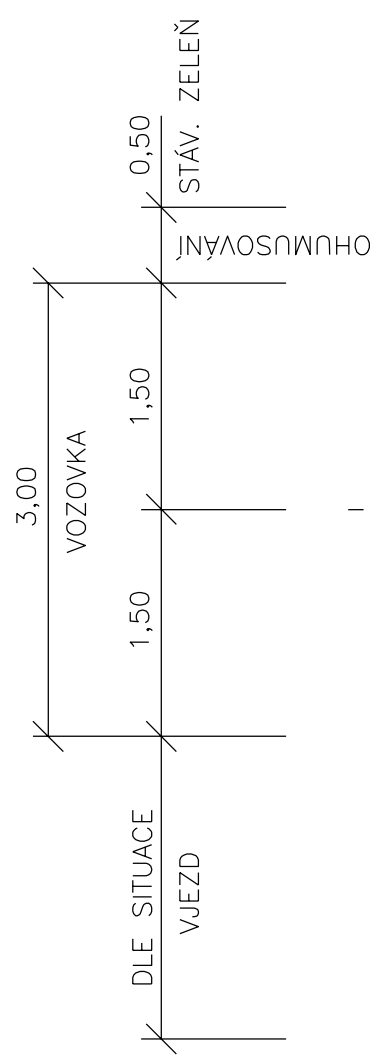


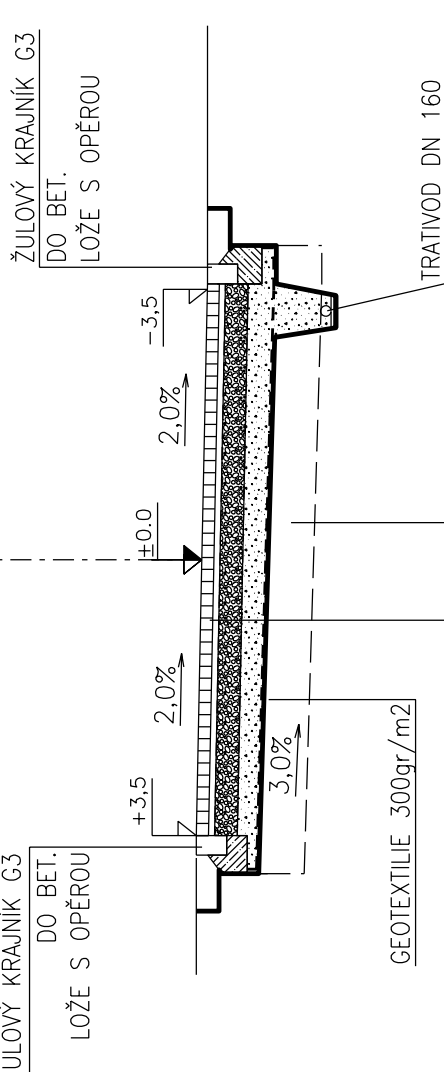
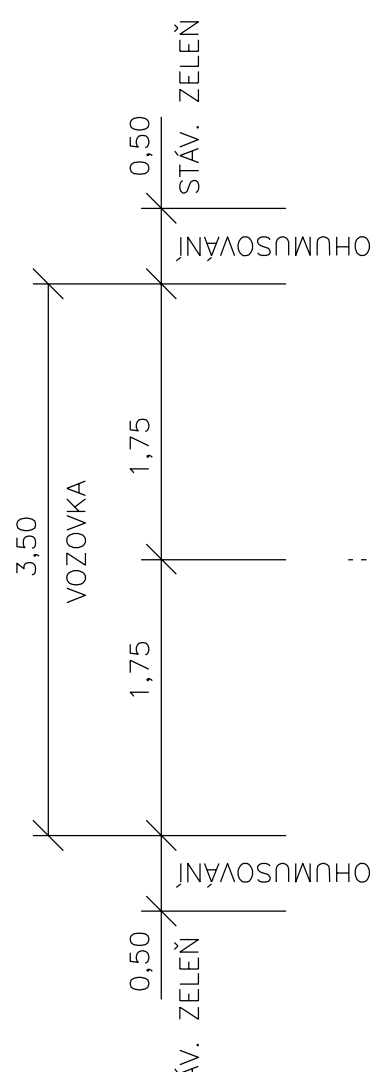
### VZOROVÝ ŘEZ S VJEZDEM



— ŽULOVÁ KOSTKA 10x10 cm	DL	100mm
— LOŽE	L	40mm
— SMĚS. STMEL. CEM.	SC C 8/10	120mm
— MECH. ZPEV. ZEMINA	MZ	150mm
CELKEM		410mm

S.R.

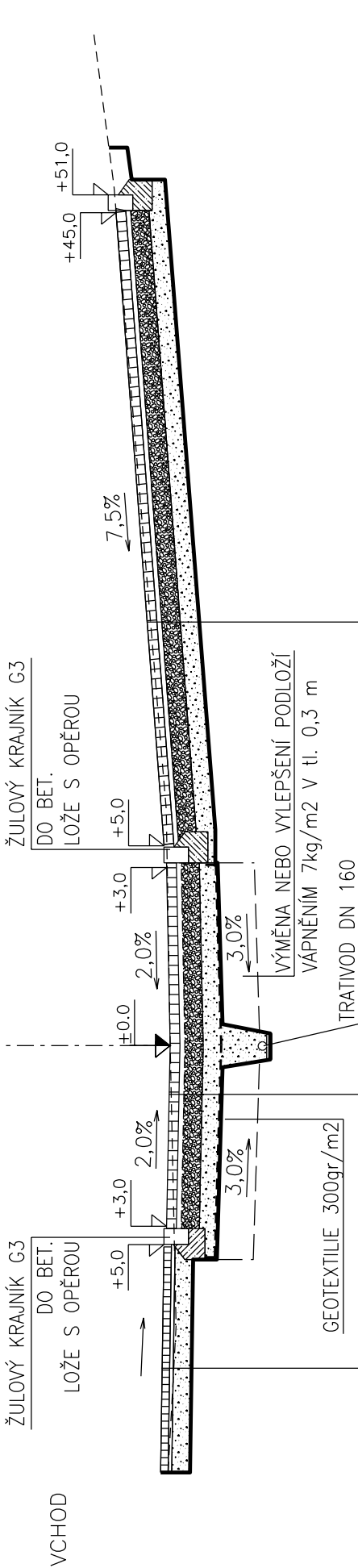
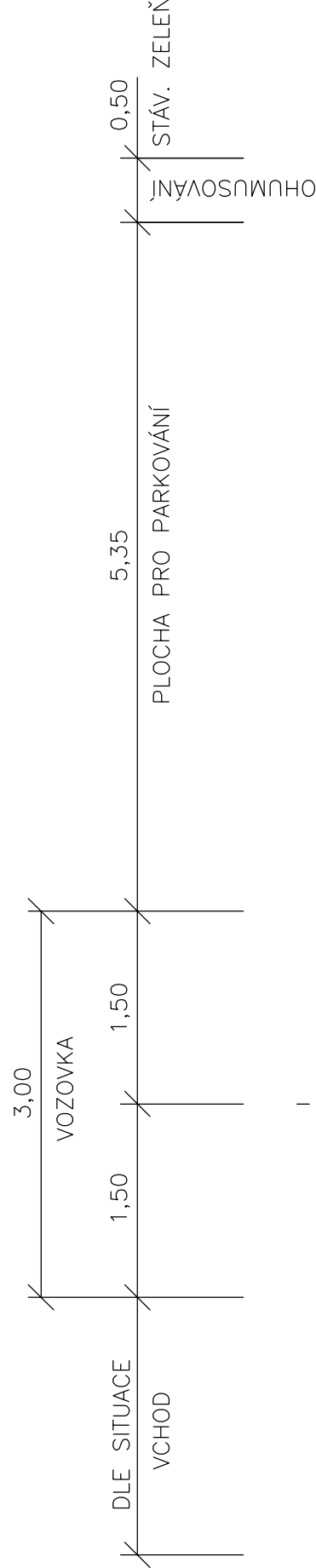
### VZOROVÝ ŘEZ SE ZELENÍ



— ŽULOVÁ KOSTKA 10x10 cm	L	100mm
— LOŽE	L	40mm
— MECH. ZPEVNĚNÉ KAM.	MZK	150mm
— ŠTERKODŘŤ	ŠD A	150mm
CELKEM		440mm

S.R.

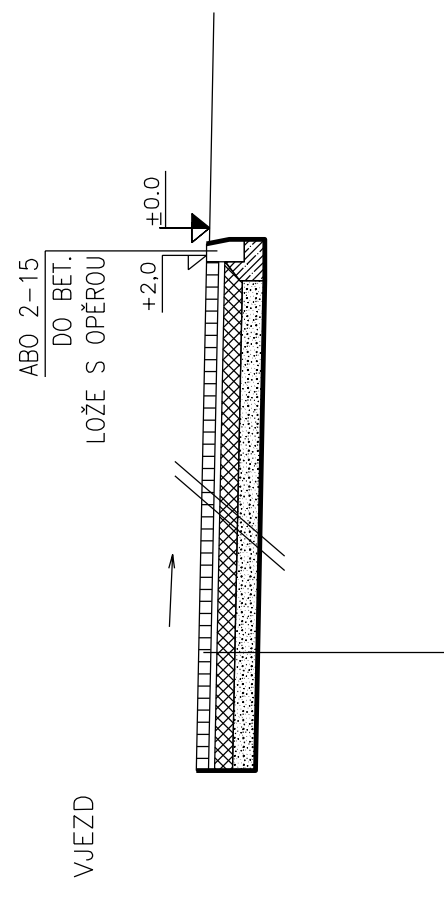
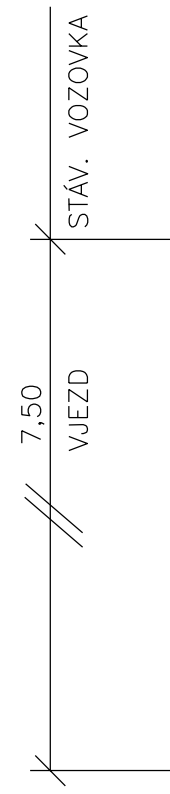
### VZOROVÝ ŘEZ S PARKOVACÍM STÁNÍM



— ŽULOVÁ KOSTKA 10x10 cm	L	100mm
— LOŽE	L	40mm
— SMĚS. STMEL. CEM.	SC C 8/10	120mm
— MECH. ZPEV. ZEMINA	MZ	150mm
CELKEM		410mm

S.R.

### VZOROVÝ ŘEZ S VJEZDEM S POVRCHEM Z BETONOVÉ DLAŽBY



— BETONOVÁ DLAŽBA	DL	80mm
— LOŽE	L	40mm
— SMĚS. STMEL. CEM.	SC C 8/10	120mm
— MECH. ZPEV. ZEMINA	MZ	150mm
CELKEM		390mm

S.R.

INVESTOR	MČ PRAHA ČÁKOVICE	<b>DOKUMENTACE PRO VÝBĚR ZHOTOVITELÉ STAVBY</b>	STUPĚŇ DOKUMENTACE	DVZ
MÍSTO STAVBY	ČÁKOVICE		DATA	04/2019
OPROJEKČNÍ PROJEKTANT			MĚŘÍTKO	1 : 50
KRESLIL			POČET FORMÁTŮ	5 x A4
KONTROLOVAL			ČÍSLO ZAMÁZKY	
NAZEV AKCE		ČÍSLO KOPIE		ČÍSLO PŘÍLOHY
SOUVISLÁ ÚDRŽBA KOMUNIKACÍ V ULICI PODLE SADŮ A POD NÁVSI			<b>C.1.</b>	
NAZEV OBJEKTU			SO 100 - POZEMNÍ KOMUNIKACE	
NAZEV PŘÍLOHY			VZOROVÉ PŘÍČNÉ ŘEZY	