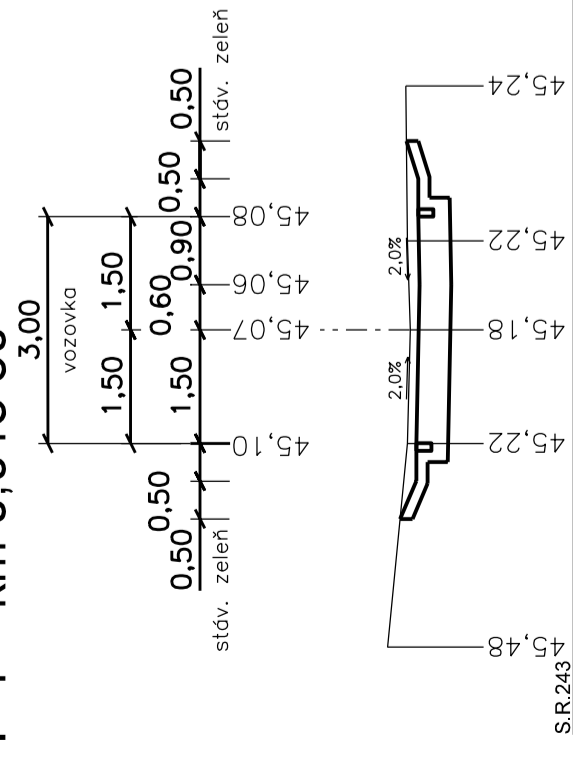
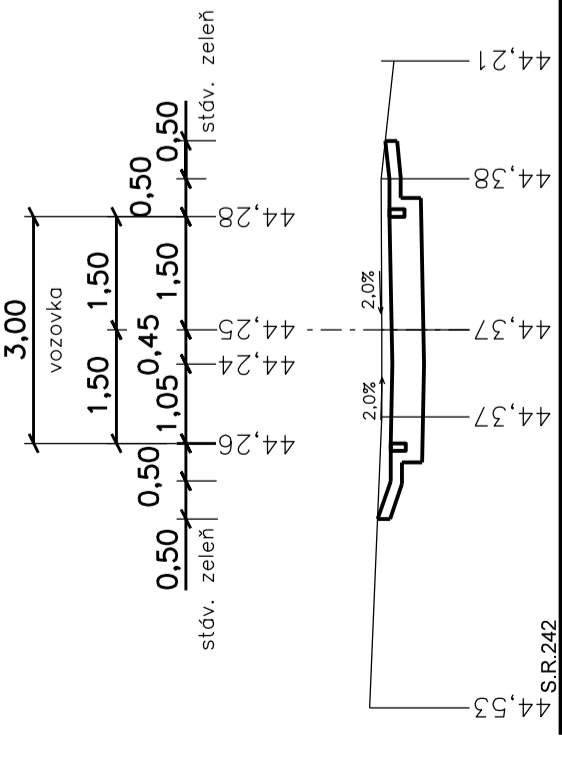


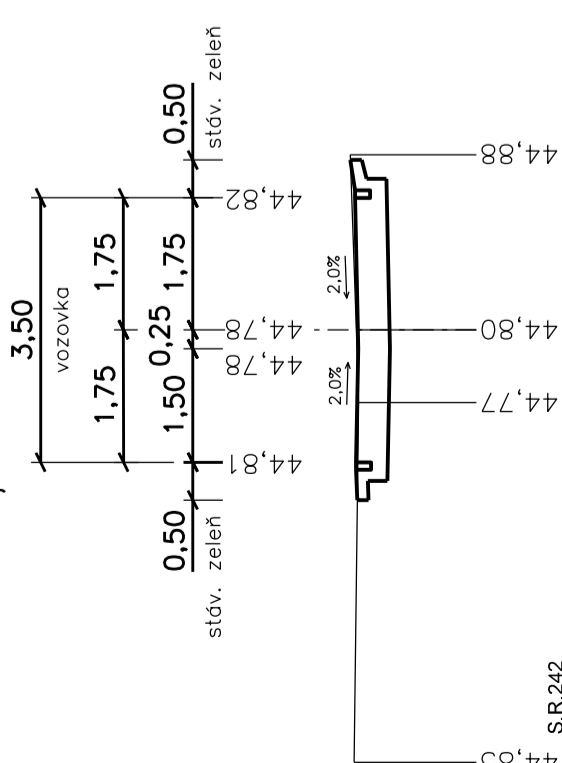
P 1 = km 0,015 50



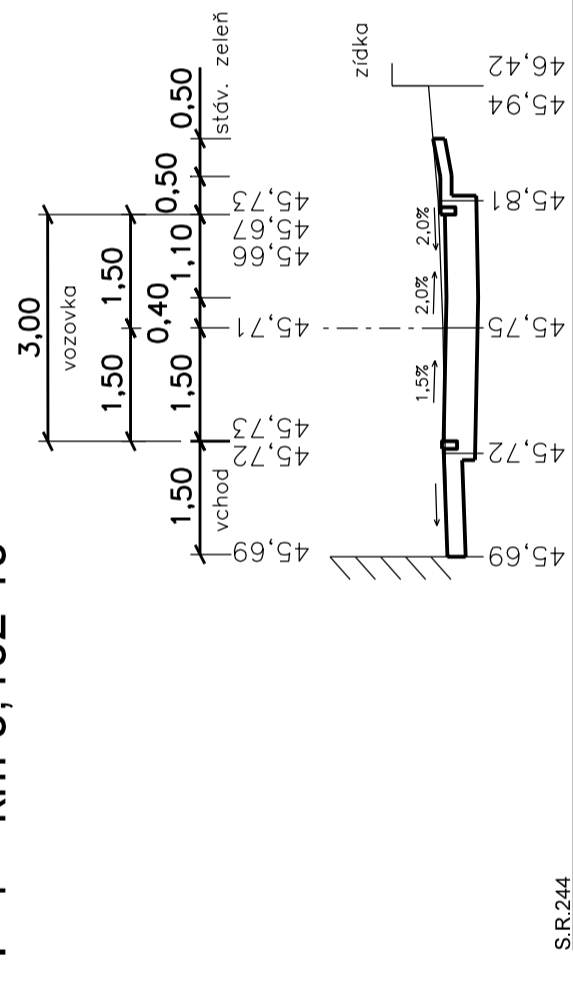
P 2 = km 0,046 10



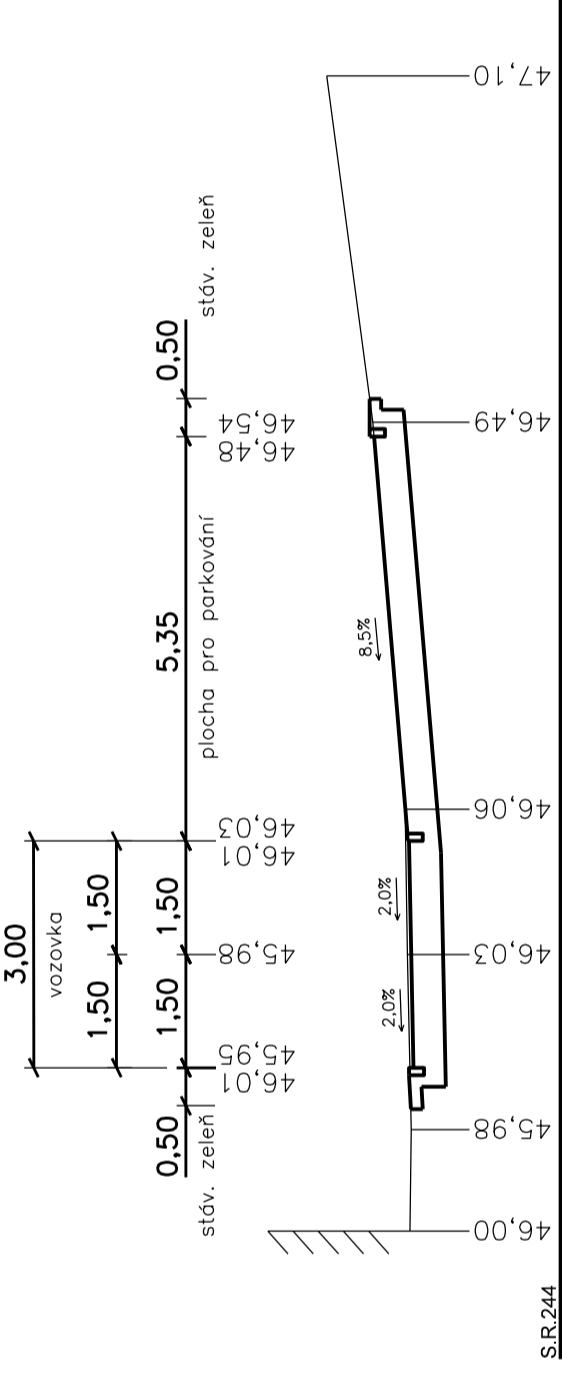
P 3 = km 0,080 70



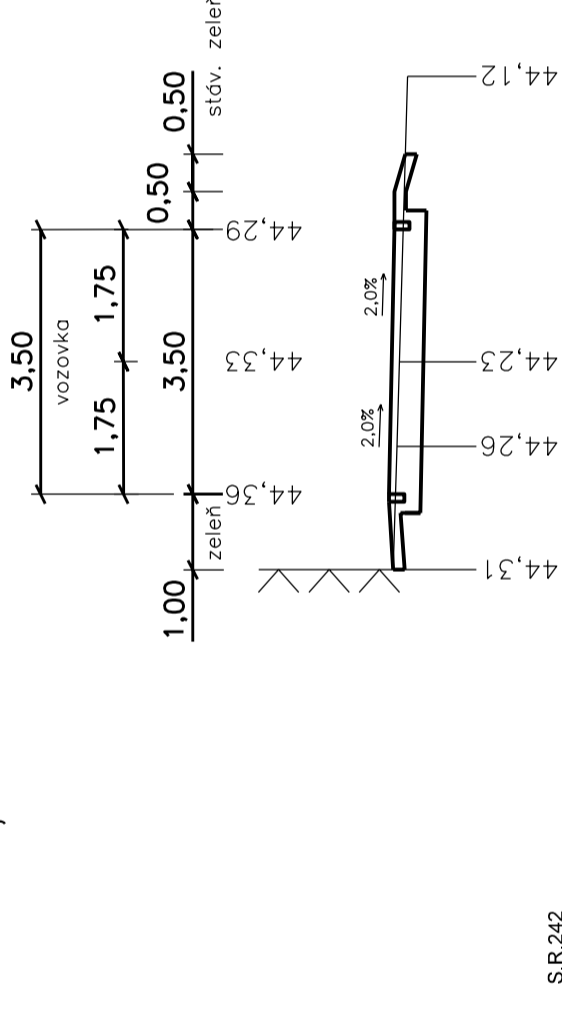
P 4 = km 0,102 10



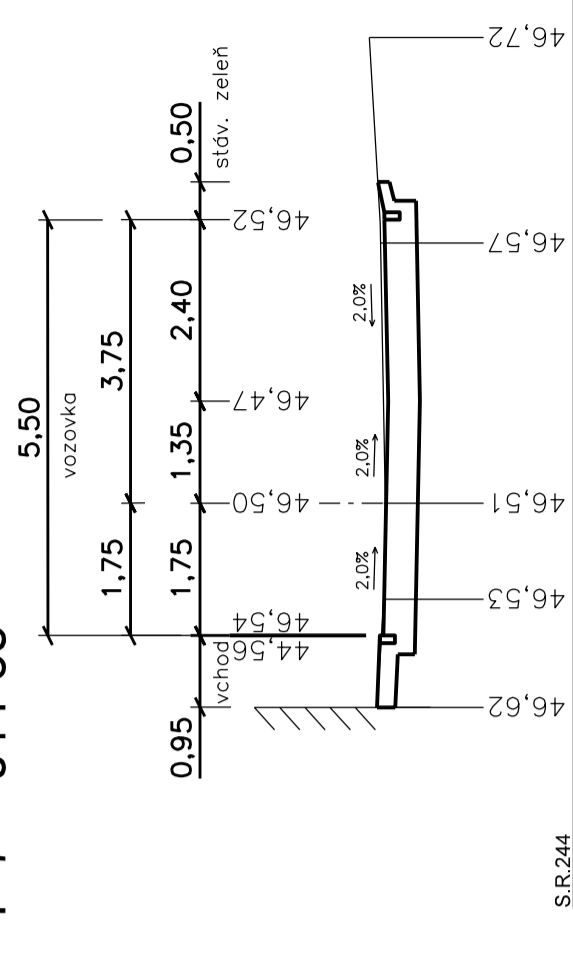
P 5 = km 0,117 16



P 6 = 0,013 95



P 7 = 011 65



INVESTOR	MČ PRAHA ČAKOVICE	DOKUMENTACE PRO VÝBĚR ZHOTOVITELE STAVBY	
MÍSTO STAVBY	ČAKOVICE		
ODPOVĚDNÝ PROJEKTANT			
KRESLIL			
KONTROLOVAL			
NÁZEV AKCE	STUPEŇ DOKUMENTACE		
SOUVISLÁ ÚDRŽBA KOMUNIKACÍ V ULICI PODLE SADŮ A POD NÁVSI		DATUM	DVZ
		04/2019	
		MĚŘÍTKO	1 : 100
		POČET FORMÁTŮ	3 x A4
		ČÍSLO ZAKÁZKY	
NÁZEV OBJEKTU	SO 100 - POZEMNÍ KOMUNIKACE	ČÁST DOKUMENTACE	ČÍSLO PŘÍLOHY
NÁZEV PŘÍLOHY	CHARAKTERISTICKÉ PŘÍČNÉ ŘEZY	C.1.	2.4.