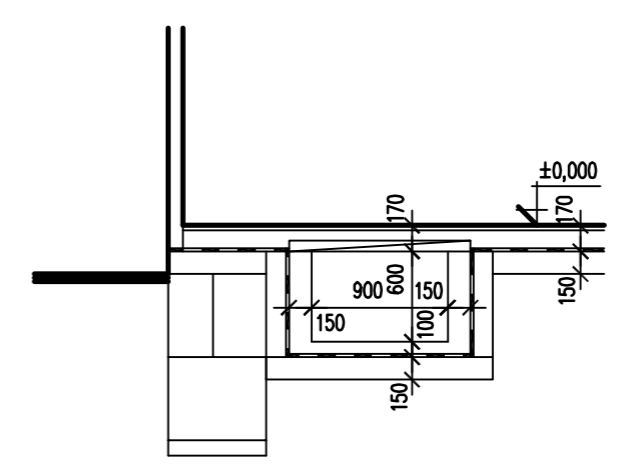



ŘEZ a-a




 VYZNAČENÍ PLOCH VE KTERÝCH SE BUDE PROVÁDĚT SANACE PODLAH VČETNĚ DEMONTÁŽE KRYCÍCH DESEK KANÁLŮ A VÝMĚNY PÁTEŘNÍCH ROZVODŮ PITNÉ VODY A ÚSTŘEDNÍHO VYTÁPĚNÍ (S.V. MÍSTNOSTI 3000MM)

LEGENDA MÍSTNOSTÍ

OZN.	ÚČEL MÍSTNOSTI	PLOCHA M <sup>2</sup>	PODLAHY
1	KOMUNIKACE	48,97	KERAMICKÁ DLAŽBA
2	PŘÍPRAVNA JÍDEL	9,00	PVC (DODÁVKA MŠ)
3	JÍDELNA - PRACOVNA	44,0	PVC (DODÁVKA MŠ)
4	HERNA - LEHÁRNA	59,00	KOBEREC (DODÁVKA MŠ)
5	ÚKLIDOVÁ KOMORA	2,91	KERAMICKÁ DLAŽBA
6	SKLAD VELKÝCH HRAČEK	3,10	PVC (DODÁVKA MŠ)
7	UMÝVÁRNA + WC DĚTÍ	21,12	KERAMICKÁ DLAŽBA
8	ŠATNA DĚTÍ	20,00	PVC (DODÁVKA MŠ)
9	SKAD LEHÁTEK	8,50	PVC (DODÁVKA MŠ)
10	IZOLACE	8,00	PVC (DODÁVKA MŠ)
11	VSTUP - PŘÍZEMÍ	7,68	KERAMICKÁ DLAŽBA
12	SOCIÁLNÍ ZAŘÍZENÍ PRO RODIČE	3,14	KERAMICKÁ DLAŽBA
13	VSTUP - 1.PATRO	20,40	MRAMOROVÁ DLAŽBA
14	VSTUP DO IZOLACE A SOC. ZAŘ. UČITELEK	6,37	KERAMICKÁ DLAŽBA
15	SOCIÁLNÍ ZAŘÍZENÍ UČITELEK	6,56	KERAMICKÁ DLAŽBA
16	SCODIŠTĚ DO 1.PATRA	12,50	KERAMICKÁ DLAŽBA

Investor:	MĚSTSKÁ ČÁST PRAHA - ČAKOVICE, NÁM. 25. BŘEZNA 121, 196 00 PRAHA 9	projektant:	Jan Tříska projektová a inženýrská činnost Koboučkova 2192/2 Praha 4 caso.projekt@gmail.cz tel.: 26 12 18 089 IČO: 101 68 834
název akce:	<b>MATEŘSKÁ ŠKOLA - sanace podlahy v části objektu PRAHA - Čakovice, Něvská 830/11</b>	datum:	2 / 2018
část dokumentace:	ARCHITEKTONICKO - STAVEBNÍ	č.díl:	D.1.1
výřez:	PŮDORYS PŘÍZEMÍ	stupeň:	DVD
		měřítko:	1 : 50
		č.výřezu:	3
		č.paré:	